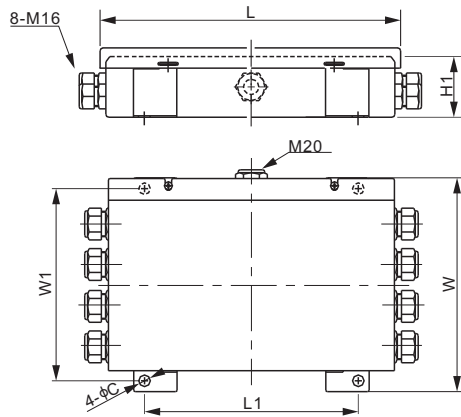
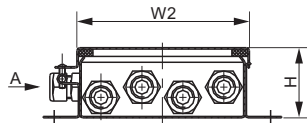


特点:

- 外壳材质: SS304 不锈钢
- 传感器连接数: 2 - 8 只
- 调节方式: 激励电压调节或信号调节
- 每个接线位有分组可调电位器
- 不锈钢螺丝
- IP 防护等级: IP65



尺寸

	C	H	H1	L	L1	W	W1	W2
mm	8	43	40	200	147	147	134	119
inches	0.3	1.7	1.6	7.9	5.8	5.8	5.3	4.7

技术参数

传感器连接数	2 - 8 只	调节方式	分组或独立调节, 激励电压调节或信号调节
输入线缆	M16: 4mm - 8mm 电缆直径	外壳材质	SS304 不锈钢
输出线缆	M20: 5mm - 9mm 电缆直径	IP 防护等级	IP65

调节范围

传感器阻值	信号调节	激励电压调节
350Ω	3.6%输出	2.3%输出
700Ω	6.3%输出	1.3%输出
1000Ω	7.0%输出	1.0%输出

货号

激励方式	分组调节	防雷保护	货号	毛重(kg)
激励电压调节	是	否	J08ES	1.0
信号调节	是	否	J08SS	1.0
激励电压调节	否	否	J08ES-I	1.0
信号调节	否	否	J08SS-I	1.0
激励电压调节	否	是	J08ES-II	1.0
信号调节	否	是	J08SS-II	1.0
激励电压调节	是	是	J08ES-III	1.0
信号调节	是	是	J08SS-III	1.0

应用举例

